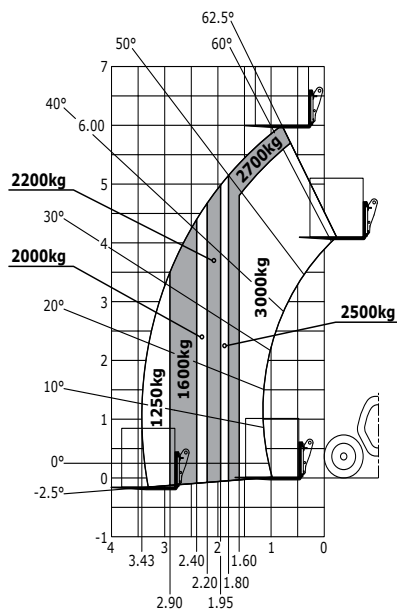


Capacités	Métrique	Impérial
Capacité max.	2500 kg	5512 lbs
Hauteur de levage max.	5.90 m	19 ft 4 in
Portée max.	3.30 m	10 ft 9 in
Déport à hauteur max	0.50 m	1 ft 6 in
Force d'arrachement au godet	4205 daN	-
Poids et dimensions		
Poids à vide (avec fourches)	4922 kg	10851 lbs
m4 - Garde au sol	0.38 m	15 in
l2 - Longueur hors tout au tablier	3.90 m	12 ft 9 in
y - Empattement	2.30 m	7 ft 6 in
b4 - Largeur hors tout cabine	0.80 m	2 ft 7 in
b1 - Largeur hors tout	1.81 m	6 ft
h17 - Hauteur hors tout	2 m	6 ft 6 in
a4 - Angle de cavage	12 °	12 °
a5 - Angle de déversement	117 °	117 °
Wa1 - Rayon de braquage (extérieur roues)	3.19 m	10 ft 5 in
Pneus standards	300/75 R18 A580 - Alliance	300/75 R18 A580 - Alliance
Performances		
Levage	7.30 s	7.30 s
Descente	4.95 s	4.95 s
Sortie de télescope	5.20 s	5.20 s
Rentrée de télescope	3.70 s	3.70 s
Cavage	3.20 s	3.20 s
Déversement	3.20 s	3.20 s
Moteur		
Marque	Kubota	Kubota
Normes antipollution	3B / Tier IV Final	3B / Tier IV Final
Type	V3307-DI-T-E4B	V3307-DI-T-E4B
Nombre de cylindres - Cylindrée	4 - 3331 cm ³	4 - 204 in ³
Puissance	75 ch / 55.40 kW	75 hp / 55.40 kW
Couple max	265 Nm à 1400 tr/min	195 ft.lbs à 1400 tr/min
Système de décolmatage automatique des radiateurs	Standard	Standard
Système de refroidissement	2 radiators (water + hydraulic oil)	2 radiators (water + hydraulic oil)
Transmission		
Type	Hydrostatique	Hydrostatique
Nombre de rapports (avant/arrière)	2	2
Vitesse de déplacement max (peut varier selon la réglementation applicable)	30 km/h	19 mph
Blocage de différentiel	Différentiel à glissement limité sur l'essieu avant	Différentiel à glissement limité sur l'essieu avant
Frein de parking	Automatique Négatif	Automatique Négatif
Frein de service	Hydraulique multidisques à bain d'huile sur pont avant	Hydraulique multidisques à bain d'huile sur pont avant
Hydraulique		
Type de pompe	Pompe à Engrenages	Pompe à Engrenages
Débit hydraulique - Pression	90 l/min - 235 bar	23.78 gpm - 3408 psi
Distributeur "flow sharing"	Standard	Standard
Réservoirs		
Huile hydraulique	115 l	30 US gal.
Carburant	63 l	17 US gal.



**MLT 630
105 V CP**

Transmission*	H/C/CVT	H
Puissance moteur	ch (kW)	101 (74,4)
Marque moteur	-	Deutz
Capacité max.	kg	3000
Hauteur de levée max.	m	6,00
Déport max.	m	3,43
Dimensions sans accessoires (Lxlxh)	m	4,78x2,06x2,14
Hydraulique	l/min	104
Poids à vide avec fourches	kg	6305
Vitesse	km/h	37

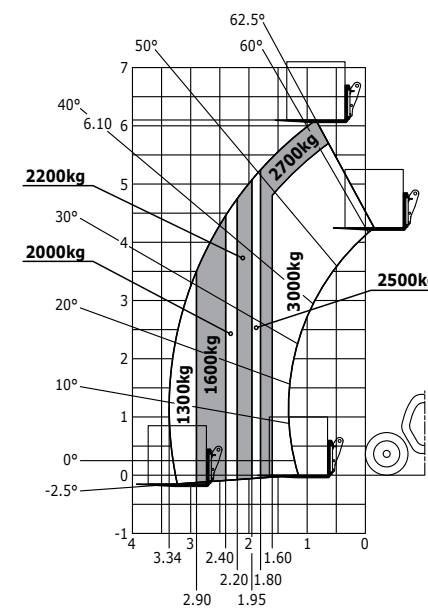


Abaque tout-terrain (EN 1459 B)



**MLT 630
105 V**

Transmission*	H/C/CVT	H
Puissance moteur	ch (kW)	101 (74,4)
Marque moteur	-	Deutz
Capacité max.	kg	3000
Hauteur de levée max.	m	6,10
Déport max.	m	3,34
Dimensions sans accessoires (Lxlxh)	m	4,78x2,13x2,37
Hydraulique	l/min	104
Poids à vide avec fourches	kg	6465
Vitesse	km/h	40



Abaque tout-terrain (EN 1459 B)

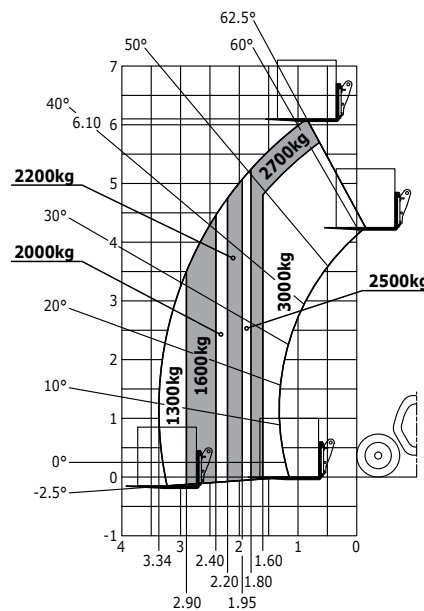
* H : Hydrostatique
C : Convertisseur de couple
CVT : Transmission à variation continue

HOMOLOGUÉE
TRACTEUR



**MLT 630
105**

Transmission*	H/C/CVT	C
Puissance moteur	ch (kW)	101 (74,4)
Marque moteur	-	Deutz
Capacité max.	kg	3000
Hauteur de levée max.	m	6,10
Déport max.	m	3,34
Dimensions sans accessoires (Lxlxh)	m	4,78x2,13x2,37
Hydraulique	l/min	104
Poids à vide avec fourches	kg	6615
Vitesse	km/h	40



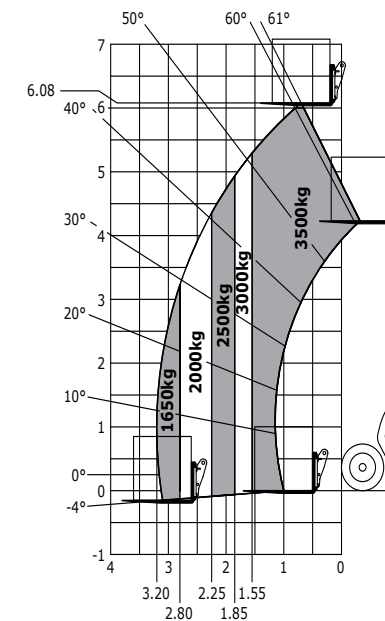
Abaque tout-terrain (EN 1459 B)

HOMOLOGUÉE
TRACTEUR



**MLT 635
130 PS+**

Transmission*	H/C/CVT	C
Puissance moteur	ch (kW)	129 (95)
Marque moteur	-	Deutz
Capacité max.	kg	3 500
Hauteur de levée max.	m	6,08
Déport max.	m	3,20
Dimensions sans accessoires (Lxlxh)	m	4,66x2,39x2,38
Hydraulique	l/min	150
Poids à vide avec fourches	kg	7 405
Vitesse	km/h	40



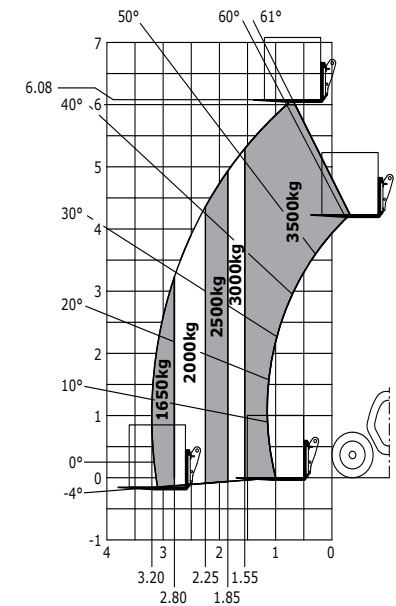
Abaque tout-terrain (EN 1459 B)

* H : Hydrostatique
C : Convertisseur de couple
CVT : Transmission à variation continue



MLT 635 140 V+

Transmission*	H/C/CVT	CVT
Puissance moteur	ch (kW)	136 (100)
Marque moteur	-	Deutz
Capacité max.	kg	3 500
Hauteur de levée max.	m	6,08
Déport max.	m	3,20
Dimensions sans accessoires (Lxlxh)	m	4,66x2,39x2,38
Hydraulique	l/min	170
Poids à vide avec fourches	kg	7 405
Vitesse	km/h	40



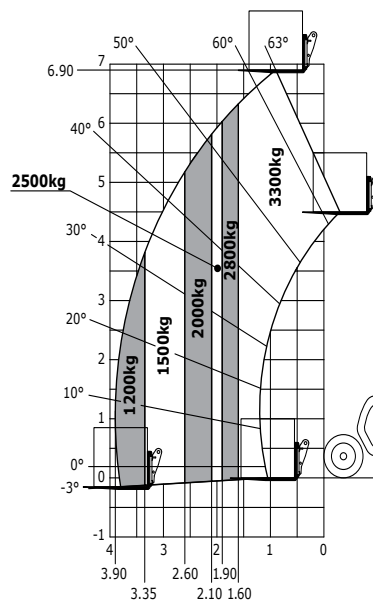
Abaque tout-terrain (EN 1459 B)

* H : Hydrostatique
 C : Convertisseur de couple
 CVT : Transmission à variation continue



**MLT 733
105**

Transmission*	H/C/CVT	C
Puissance moteur	ch (kW)	101 (74,4)
Marque moteur	-	Deutz
Capacité max.	kg	3 300
Hauteur de levée max.	m	6,90
Déport max.	m	3,90
Dimensions sans accessoires (LxIxh)	m	4,85x2,39x2,38 4,78x2,39x2,38**
Hydraulique	l/min	104 / 150***
Poids à vide avec fourches	kg	7 015
Vitesse	km/h	32

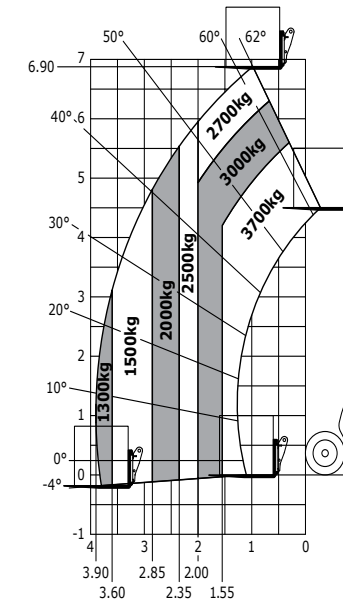


Abaque tout-terrain (EN 1459 B)



**MLT 737
130 PS+**

Transmission*	H/C/CVT	C
Puissance moteur	ch (kW)	129 (95)
Marque moteur	-	Deutz
Capacité max.	kg	3 700
Hauteur de levée max.	m	6,90
Déport max.	m	3,90
Dimensions sans accessoires (LxIxh)	m	4,97x2,39x2,38
Hydraulique	l/min	150
Poids à vide avec fourches	kg	7 700
Vitesse	km/h	40



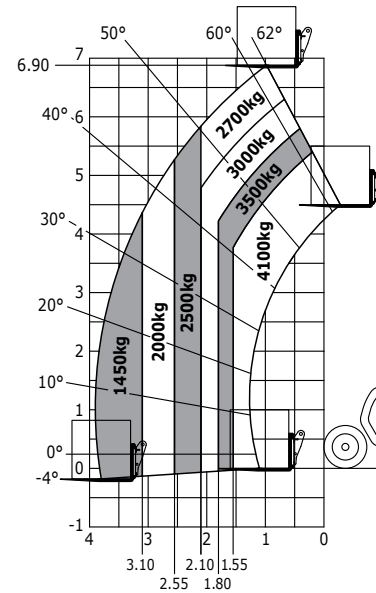
Abaque tout-terrain (EN 1459 B)

* H : Hydrostatique
 C : Convertisseur de couple
 CVT : Transmission à variation continue
 ** Sans homologation tracteur
 *** Avec pompe load sensing



**MLT 741
140 V+**

Transmission*	H/C/CVT	CVT
Puissance moteur	ch (kW)	136 (100)
Marque moteur	-	Deutz
Capacité max.	kg	4100
Hauteur de levée max.	m	6,90
Déport max.	m	3,90
Dimensions sans accessoires (Lxlxh)	m	4,97x2,39x2,38
Hydraulique	l/min	170
Poids à vide avec fourches	kg	7850
Vitesse	km/h	40

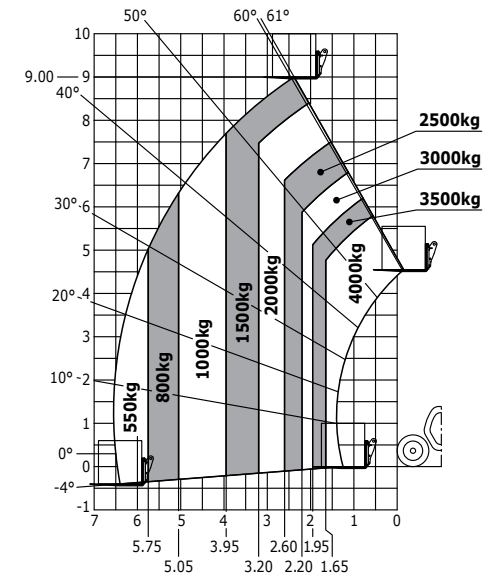


Abaque tout-terrain (EN 1459 B)



**MLT 940
140 V+**

Transmission*	H/C/CVT	CVT
Puissance moteur	ch (kW)	136 (100)
Marque moteur	-	Deutz
Capacité max.	kg	4000
Hauteur de levée max.	m	9,00
Déport max.	m	6,50
Dimensions sans accessoires (Lxlxh)	m	5,12x2,39x2,38
Hydraulique	l/min	170
Poids à vide avec fourches	kg	8325
Vitesse	km/h	40



Abaque tout-terrain (EN 1459 B)

* H : Hydrostatique
C : Convertisseur de couple
CVT : Transmission à variation continue